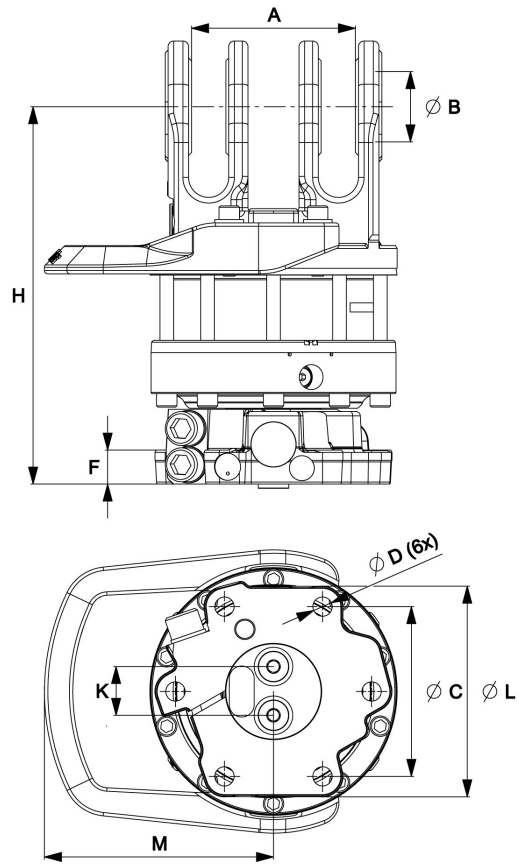
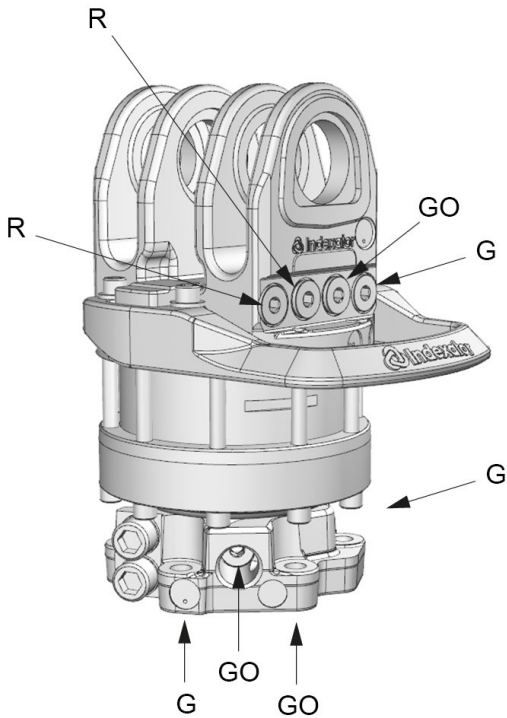


G 121

Teile Nr.: 7212075



Oberer Hydraulikanschluss	Unterer Hydraulikanschluss
G 1/2	G 1/2

A: MPB1	B: MPB	C: Ø173 mm	D: Ø17 mm	F: 30 mm	H: 333 mm	K: 43 mm	L: Ø209 mm	M: 202 mm
------------	-----------	---------------	--------------	-------------	--------------	-------------	---------------	--------------

57,1 kg	360°	100 kN	50 kN	2200 Nm	25 l/min	25 MPa	25 MPa	25 MPa

Adaptersätze für alternative Anschlüsse gibt es.

Für mehr technische Information betreffend Einbau und Hydraulikanschlüsse nehmen Sie mit rotator@indexator.com Kontakt auf.