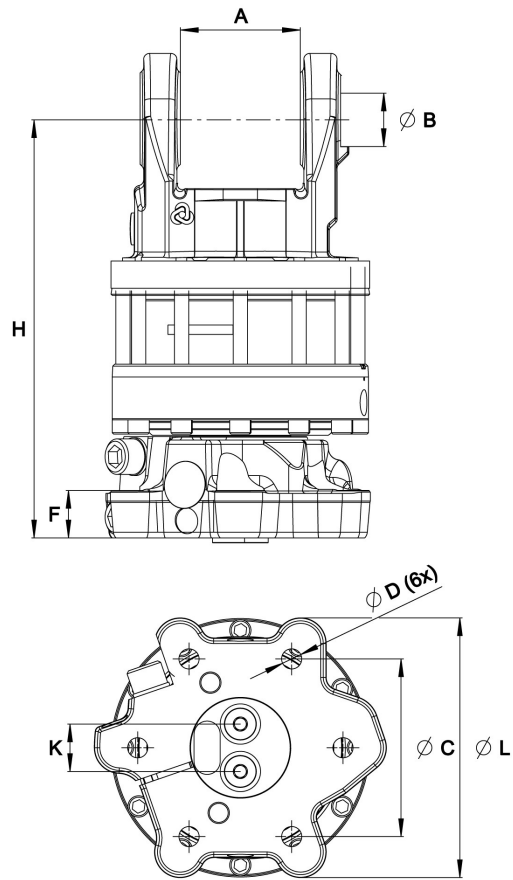
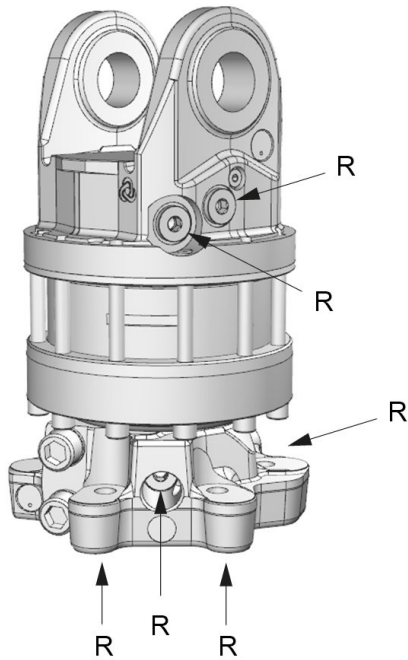


# AV 17S

Teile Nr.: 5217296



| Oberer Hydraulikanschluss | Unterer Hydraulikanschluss |
|---------------------------|----------------------------|
| G 1/2                     | G 1/2                      |

|              |              |               |              |             |              |             |               |
|--------------|--------------|---------------|--------------|-------------|--------------|-------------|---------------|
| A:<br>101 mm | B:<br>Ø45 mm | C:<br>Ø173 mm | D:<br>Ø17 mm | F:<br>40 mm | H:<br>353 mm | K:<br>40 mm | L:<br>Ø243 mm |
|--------------|--------------|---------------|--------------|-------------|--------------|-------------|---------------|

|  |   |  |   |   |  |  |
|--|---|--|---|---|--|--|
| <br>61,7 kg | <br>360° | <br>Max<br>160 kN | <br>Max<br>50 kN | <br>3300 Nm | <br>Max<br>35 l/min | <br>Max<br>25 MPa |
|--|---|--|---|---|--|--|

Adaptersätze für alternative Anschlüsse gibt es.

Für mehr technische Information betreffend Einbau und Hydraulikanschlüsse nehmen Sie mit [rotator@indexator.com](mailto:rotator@indexator.com) Kontakt auf.