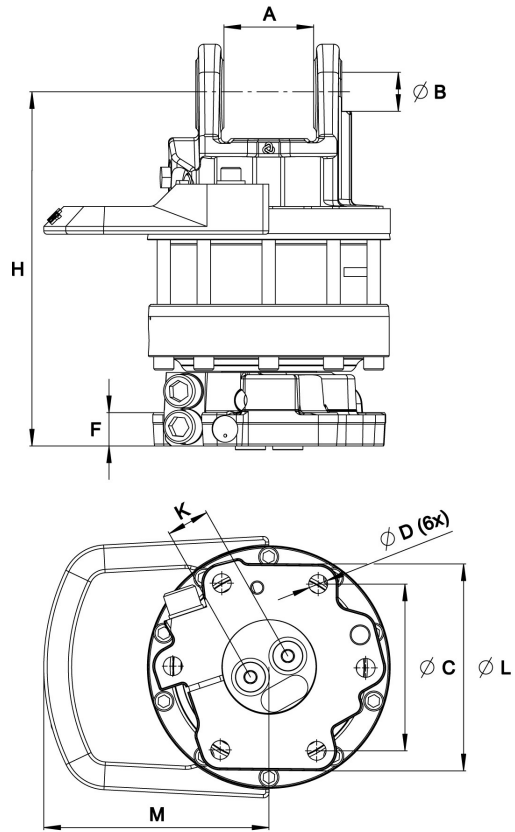
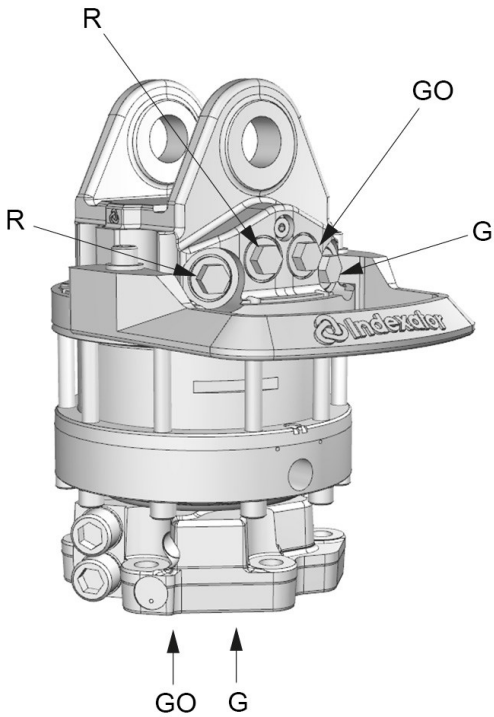











GV 12 A

Teile Nr.: 5212050



Oberer Hydraulikanschluss	Unterer Hydraulikanschluss
G 1/2	G 1/2

A: 80,5 mm	B: Ø35 mm	C: Ø173 mm	D: Ø17 mm	F: 30 mm	H: 317 mm	K: 38,5 mm	L: Ø209 mm	M: 202 mm
---------------	--------------	---------------	--------------	-------------	--------------	---------------	---------------	--------------

 55,4 kg	 360°	Max  100 kN	Max  50 kN	 2200 Nm	Max  25 l/min	Max  25 MPa	Max  25 MPa	Max  25 MPa
--	---	--	---	--	---	--	--	--

Adaptersätze für alternative Anschlüsse gibt es.

Für mehr technische Information betreffend Einbau und Hydraulikanschlüsse nehmen Sie mit rotator@indexator.com Kontakt auf.