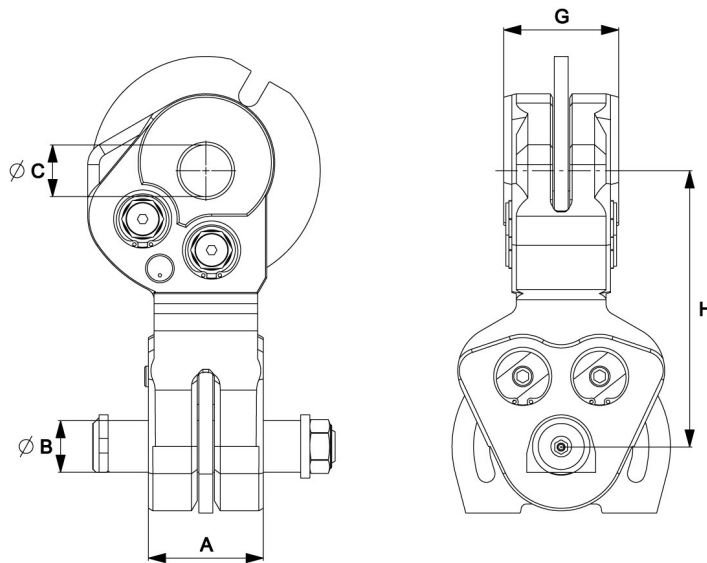
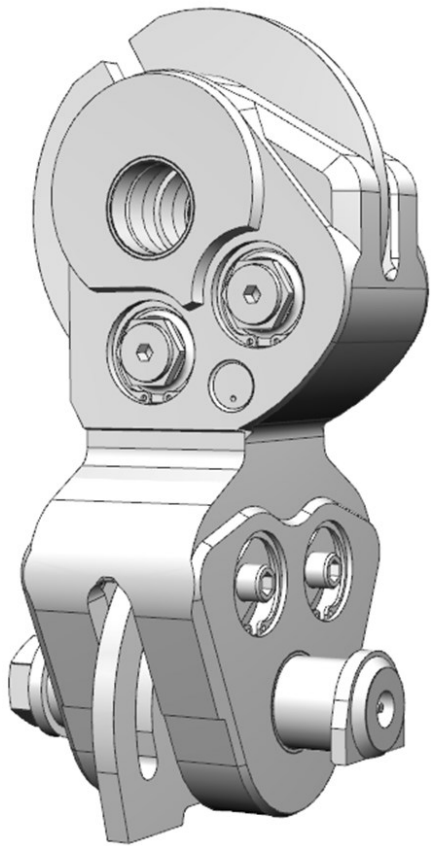


Doppelpendelbremse S-100/45 C HD

Teile Nr: 5016710



A:	B:	C:	G:	H:
100 mm	Ø45 mm	Ø45 mm	100 mm	240 mm



32 kg

Max



160 kN

Das Produkt wird mit oberem und unterem Gleitlager und unterem Bolzen geliefert.

Für mehr technische Information betreffend Einbau nehmen Sie mit rotator@indexator.com Kontakt auf.