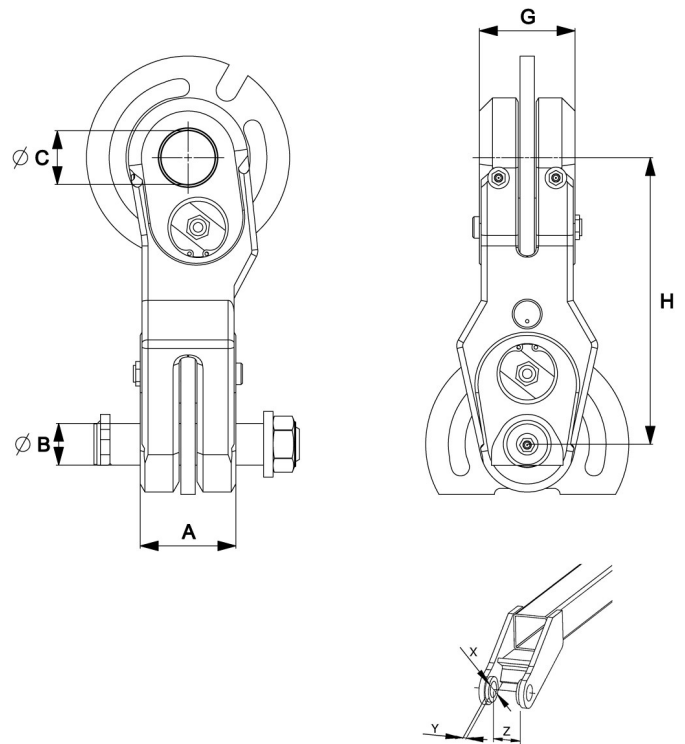
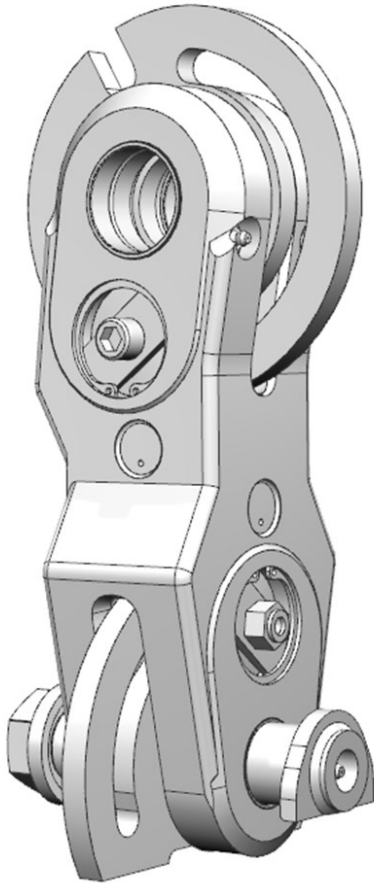


Doppelpendelbremse 80-80/45 HD

Teile Nr: 5006605



A:	B:	C:	G:	H:
80 mm	Ø35 mm	Ø45 mm	80 mm	240 mm



17 kg

Max



100 kN

Die Montage dieser 80 mm Breiten Doppelpendelbremse (G, Z) an der Kranspitze setzt innen ein mindestens 10 mm dickes Distanzstück (Y) gemäß Zeichnung voraus. Der Außendurchmesser des Distanzstückes darf nicht größer als 98 mm (X) sein. Für eine Kranspitze ohne Distanzstück von 10 mm Dicke verweisen wir auf Artikelnummer 5006520.

Für mehr technische Information betreffend Einbau nehmen Sie mit rotator@indexator.com Kontakt auf.